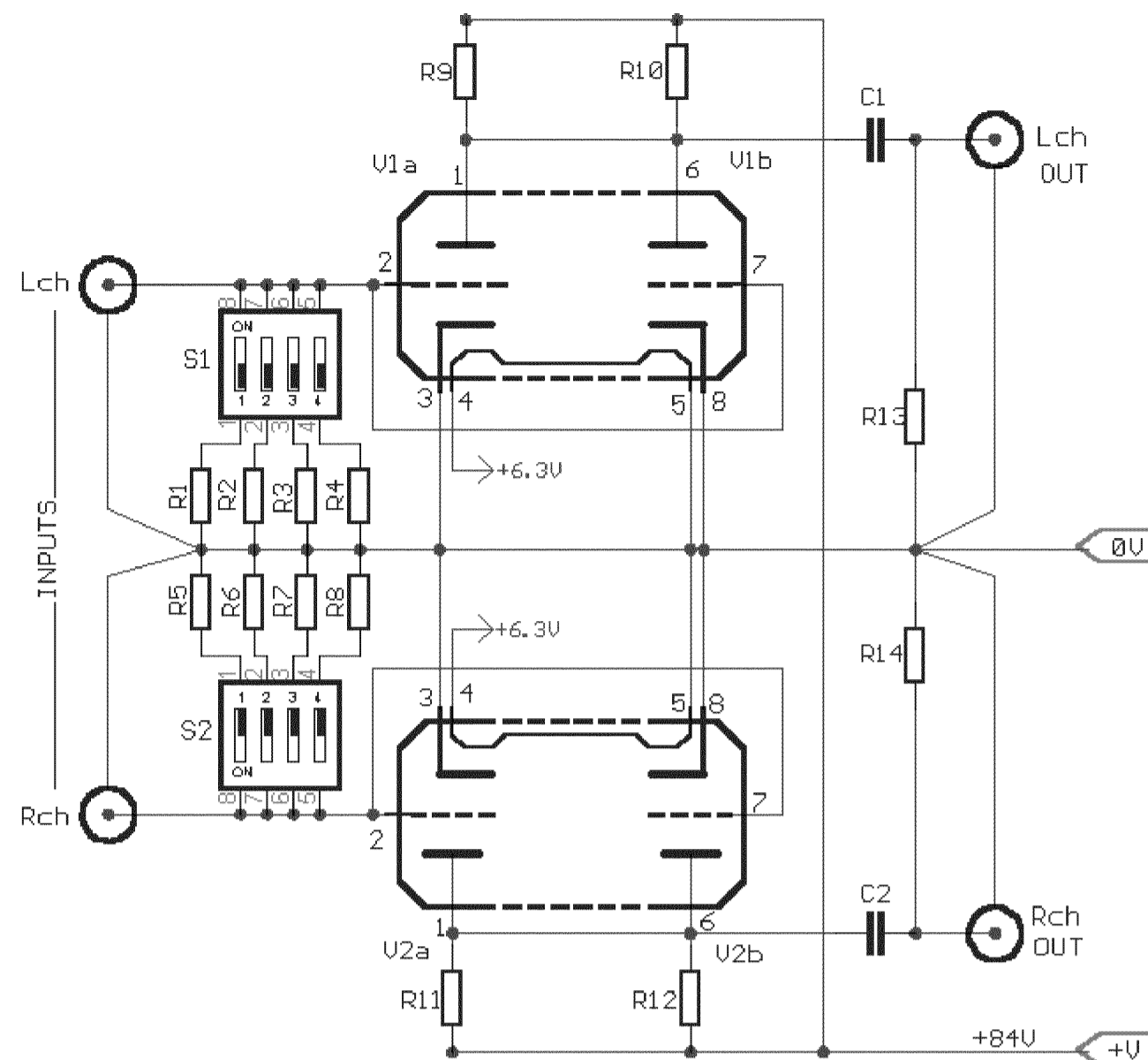


Hampton Tube Preamplifier For Moving Coil cartridge with ECC88



Hampton Moving Coil cambridge Preamplifier Sam 10/01

Ένα πολύ καλό κύκλωμα προ-προενισχυτή, για ενίσχυση σημάτων από κεφαλές κινητού ηχητή. Χρησιμοποιεί τα δυο τμήματα της λυχνίας ECC88, συνδεσμοποιημένα παράλληλα για μείωση του παραγόμενου θορύβου. Το κύκλωμα μπαίνει σε σειρά με το υπάρχον κύκλωμα PHONO. Οι διακόπτες S1-2 κάνουν προσαρμογή εισόδου στην σύνθετη αντίσταση εξόδου της κεφαλής. Το θετικό είναι το προσεγμένο τροφοδοτικό, που είναι πλήρως σταθεροποιημένο.

A very good circuit of pre-preamplifier, for amplification of signals from heads of Moving Coil. It uses the two departments of tube ECC88, association parallel, for reduction of produced noise. The circuit enters in line with existing circuit PHONO. Switches S1-2 make adaptation of entry in the impedance, of expense of head. The Positive is been careful power supply, that is completely stabilised.

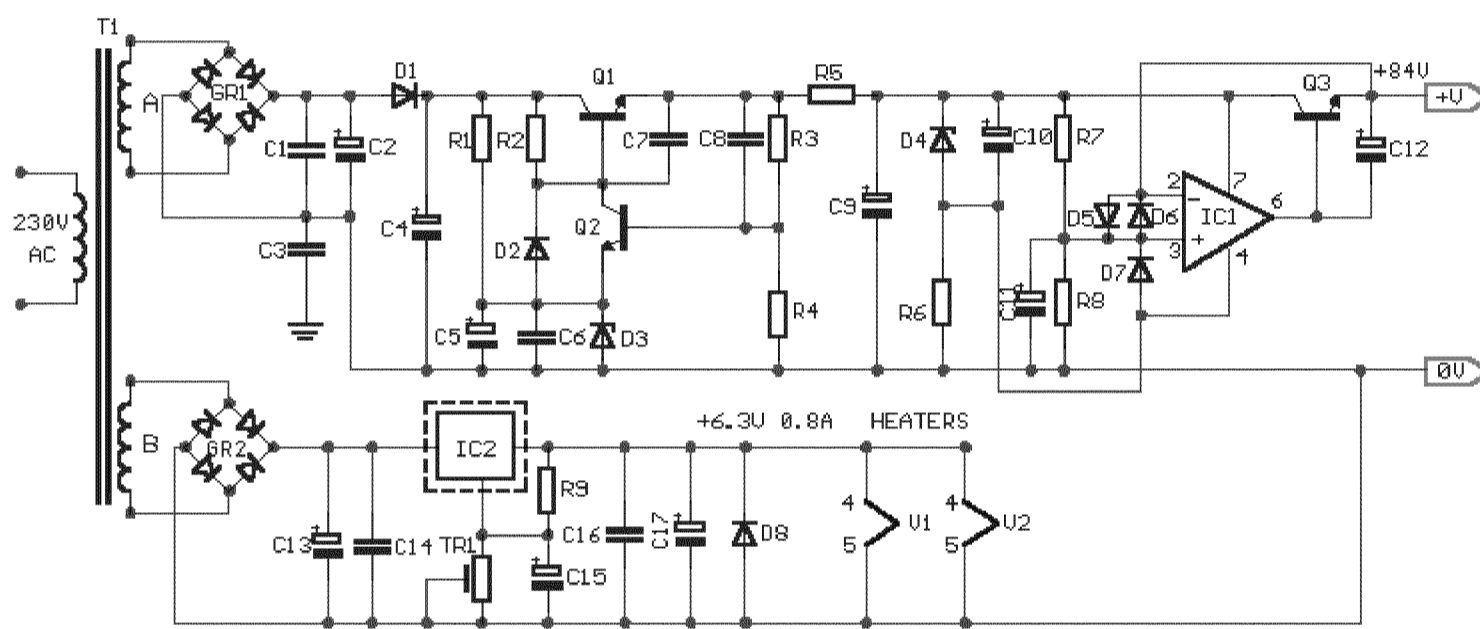
Part List

R1-5= 100ohm 1% 1/4W
R2-6= 150ohm 1% 1/4W
R3-7= 33ohm 1% 1/4W
R4-8= 12ohm 1% 1/4W

R9...12= 47Kohm 2W
R13-14=1Mohm 1% 1/4W
C1-2= 1uF 250V MKT
V1-2= **ECC88 - 6DJ8**

S1-2= **DIL Switch**
J1...4= **RCA Jack**

Power Supply for Hampton Tube Preamplifier



Power Supply for Hampton MC Preamplifier Sam 10/01

Part List

R1= 180Kohm
R2= 33Kohm
R3= 27Kohm
R4= 8.2Kohm
R5= 56ohm 2W
R6= 3.3Kohm 2W
R7= 18Kohm
R8= 100Kohm
R9= 120ohm
C1-5-6-14-16= 100nF 250V MKT

C2-4= 300uF 250V
C3= 100nF 400V MKT
C7= 1uF 100V MKT
C8= 2.2uF 63V MKT
C9= 22uF 100V
C10-11-15-17= 10uF 63V
C12= 100uF 25V
C13= 4700uF 25V
D1-2-8= 1N4007
D3= 30V 0.5W zener

D4= 24V 0.5W zener
D5-6-7= 1N4148
Q1-3= **TIP122C**
Q2= BD340 [**MJE340**]
IC1= **TL071-TL081**
IC2= **LM317**
TR1= 4.7Kohm trimmer
GR1= 400V 1A
GR2= 80V 3A
T1=230VAC//A=100V@ B=8V/2A

Sam Electronic Circuits 10/01

[[Home](#)] [[My Database](#)] [[My Guestbook](#)]